

TEKNİK ÖZELLİKLER

- Kullanım Gerilimi: 220-240 V AC
- Kullanım Frekansı: 50-60 Hz
- Çalışma Ortam Sıcaklığı: Minimum -30°C Maksimum +40°C

KULLANIM ALANLARI

- Bina girişleri ve binaların merdiven boşlukları
- Daire içi uzun koridorlar
- Park ve bahçe aydınlatmaları
- Oteller, kapalı otoparklar ve AVM'ler
- Okullar, hastaneler ve öğrenci yurtları

GENEL EMNİYET KURALLARI

- Toz, kir, su ve pas olan yerlerde kullanmayınız.
- Darbelere karşı koruyunuz.
- Cihazı enerji altındayken temizlemeyiniz.
- Sıvı tatbikinde bulunmayınız.
- Su ve nemli ortamlarda bulundurmayınız.
- Kullanım sırasında insan veya çevre sağlığına tehlikeli ya da zararlı olabilecek herhangi bir durum söz konusu değildir.
- Taşıma ve nakliye sırasında ürün orijinal ambalajında dikkatlice taşınmalıdır.
- Cihazda 220-240 VAC gerilim bulunduğu uzman olmayan kişilerce dokunulması ya da montajının yapılması tehlikeli ve sakıncalıdır.
- Ürününüz, geri dönüşüme tabi tutulabilen ve yeniden kullanılabilen yüksek kalitede malzeme ve parçalardan tasarlanıp üretilmiştir. Bir üründe, çarpı işareti ve tekerlekli çöp arabası sembolü mevcut ise bu, söz konusu ürünün 2012/19/EC sayılı Avrupa Yönergesi kapsamında olduğu anlamına gelir.
- Lütfen elektrik ve elektronik ürünlerin atılma yöntemi, ayırma ve toplama sistemi ile ilgili yerel kuralları öğrenin. Lütfen yerel kurallara uygun hareket edin ve eskiyen ürünlerinizi normal evsel atıklarınızla birlikte atmayın. Ürününüzün atma işleminin doğru biçimde gerçekleştirilmesi çevre ve insan sağlığı üzerinde olumsuz etkilere yol açılmasını önlemeye yardımcı olacaktır.

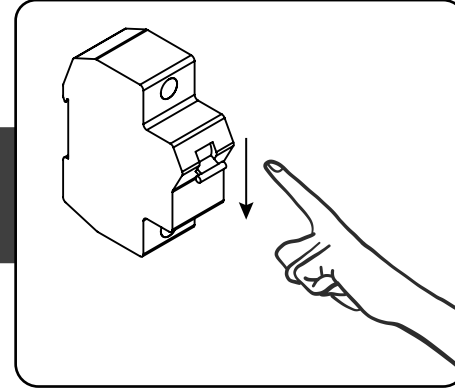
GARANTİ ŞARTLARI

- Garanti süresi ürünün teslim tarihinden itibaren başlar.
- Garanti kapsamı ürünün kurulumu ve kullanımı esnasında, kullanma kılavuzunda ve kutu üzerindeki belirtilen uyarılara göre yapıldığı sürece geçerlidir.
- Eğer ürünümüz normal kullanım ve kurulum şartlarında bir arıza verirse belirtilen süre içerisinde garanti kapsamına alınacaktır.
- Ürünün usulüne uygun olmayan kullanımı ve kurulumundan kaynaklanan hasarlardan firmamız sorumlu değildir.

- Cihazın montajını deneyimli ve ehliyetli bir elektrik personeline yaptırınız.
- Cihazın montajını mutlaka ulusal tesisat standartlarına uygun olarak yaptırınız.
- Montaja başlamadan önce mutlaka elektrik şalterini kapatınız.
- Cihazı tavana paralel olacak şekilde monte ediniz.
- Bağlantıların sıkı ve doğru olup olmadığını kontrol ediniz.
- Sınıfı sac tabanlı armatürlerde ilk olarak topraklama bağlantısını yapınız.
- Camı temizlemek gerektiğinde kuru bir bezle camı siliniz.
- Bu armatürün harici bükülgen kablo veya kordonunun hasar görmesi durumunda; bir tehlike meydana gelmesini engellemek için yalnızca imalatçı veya onun yetkili servisi ya da eşdeğer nitelikte kalifiye personel tarafından değiştirilmesi gerekir.
- Bu armatürün ışık kaynağı değiştirilemez; ışık kaynağı ömrünü tamamladığında, ömrü dolduğunda tüm armatür değiştirilmelidir.
- Bu armatürde bulunan ışık kaynağı yalnızca üretici tarafından değiştirilmeli veya yetkili servis ya da benzer nitelikte bir kişi tarafından değiştirilmelidir.

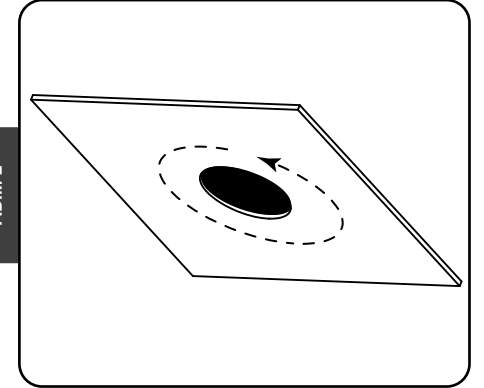
MONTAJ

ADIM 1



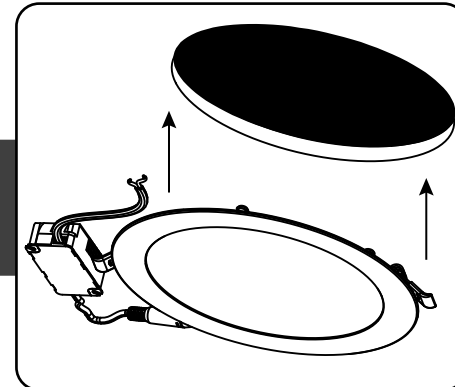
Montajdan önce enerjiyi kesin.

ADIM 2



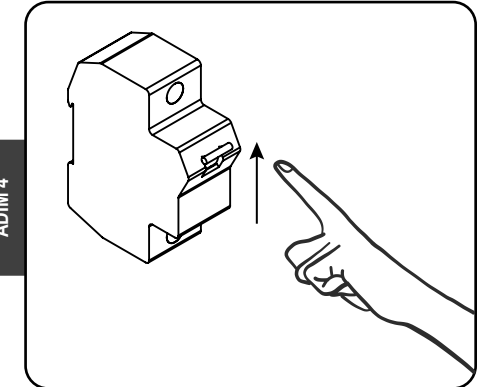
Ürüne uygun olarak belirtilen ölçülerde tavanda delik açın.

ADIM 3



Elektriksel bağlantıları gerçekleştiriniz ve yayları yukarı doğru itip ürünü tavandaki boşluğa yerleştirdikten sonra yayları serbest bırakınız.

ADIM 4



Montajdan sonra enerjiyi açın.

TECHNICAL SPECIFICATIONS

- Voltage of Use: 220-240 V AC
- Frequency of Use: 50-60 Hz
- Operating Ambient Temperature: Minimum -30°C Maximum +40°C

USAGE AREAS

- Building entrances and stairwells of buildings
- Long corridors inside the apartment
- Park and garden lighting
- Hotels, car parks and shopping malls
- Schools, hospitals and student residences

GENERAL SAFETY RULES

- Do not use in places with dust, dirt, water and rust.
- Protect against impacts.
- Do not clean the device while it is energised.
- Do not apply liquid.
- Do not keep in water and humid environments.
- There is no situation that may be dangerous or harmful to human or environmental health during use.
- During transport and shipping, the product must be carefully transported in its original packaging.
- Since the device has 220-240 VAC voltage, it is dangerous and inconvenient to be touched or assembled by non-specialised persons.
- Your product is designed and manufactured from high quality materials and parts that can be recycled and reused. If a product is marked with a cross and a wheeled bin symbol, this means that the product is covered by European Directive 2012/19/EC.
- Please familiarise yourself with local rules regarding the disposal method, sorting and collection system for electrical and electronic products. Please comply with local regulations and do not dispose of your old products with your normal household waste. Proper disposal of your product will help to avoid adverse effects on the environment and human health.

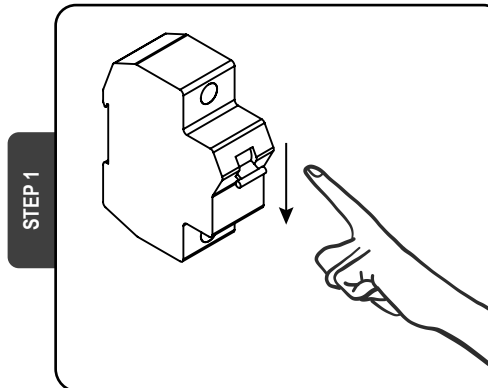
WARRANTY TERMS

- The warranty period starts from the delivery date of the product.
- The warranty coverage is valid as long as the product is installed and used according to the warnings specified in the user manual and on the box.
- If our product gives a malfunction under normal use and installation conditions, it will be covered by the warranty within the specified period.
- Our company is not responsible for damages caused by improper use and installation of the product.

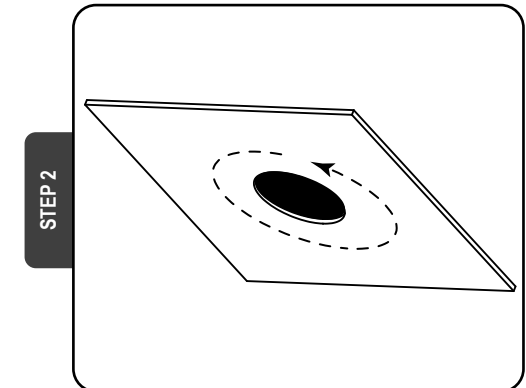
WARNINGS FOR INSTALLATION AND USE

- Have the device installed by an experienced and qualified electrician.
- Always have the device installed in accordance with national installation standards.
- Switch off the mains switch before starting the installation.
- Install the device parallel to the ceiling.
- Check that the connections are tight and correct.
- For luminaires with sheet metal base, make the earthing connection first.
- When it is necessary to clean the glass, wipe the glass with a dry cloth.
- In case of damage to the external twisted cable or cord of this luminaire; it must be replaced only by the manufacturer or its authorised service or equivalent qualified personnel in order to prevent a hazard.
- The light source of this luminaire cannot be replaced; when the light source has reached the end of its life, the entire luminaire must be replaced at the end of its life.
- The light source in this luminaire must only be replaced by the manufacturer or its authorised service or an equivalent qualified person.

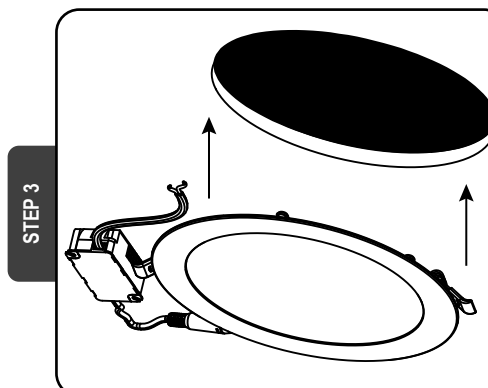
INSTALLATION



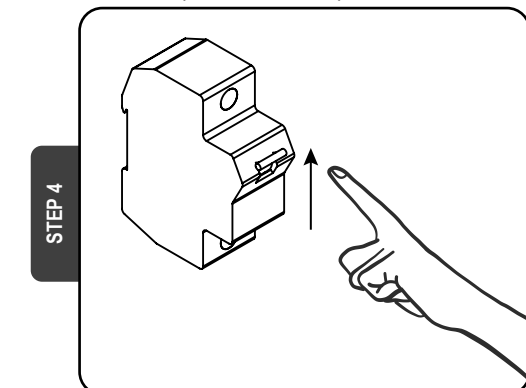
Switch off the power before installation.



Cut the ceiling according to dimensions specified for the product.



Make the electrical connections and release the springs after pushing the springs upwards and inserting the product into the cavity in the ceiling.



Switch on the power after installation.